

# SENSORES DE NIVEL A PALETAS ROTATIVAS

**Power source :** (A)110Vac,(B)220Vac,(C)240Vac,  
(D)24Vac, 50/60Hz

**Power consumption :** 1.5W

**Contact capacity :** 3A/250Vac

**Rotary speed :** 1 R.P.M.

**Protection/ material :** IP65 / PC

**Temp. :** -20 C ~ 70 C

**Cable length :** 30cm (available for custom length)

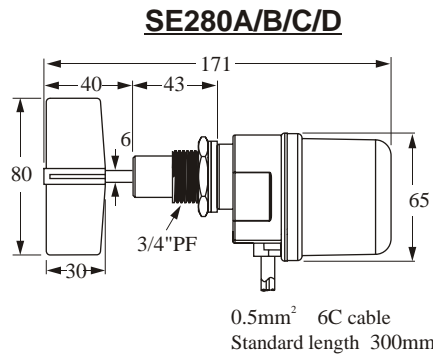
**Torque :** 30 ~100 g-cm

**Specific gravity :** 0.3g/cm<sup>3</sup> (20Lb/ft<sup>3</sup>)

## Order No. SE280A/B/C/D

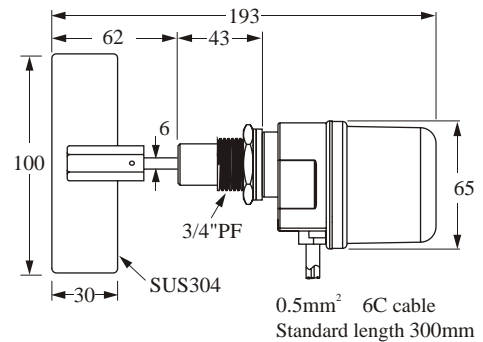
CROSS-LIKE 4  
BLADE PADDLE

- Horizontal mounting
- Weight : 0.42 kg



0.5mm<sup>2</sup> 6C cable  
Standard length 300mm

## SE280 CRI



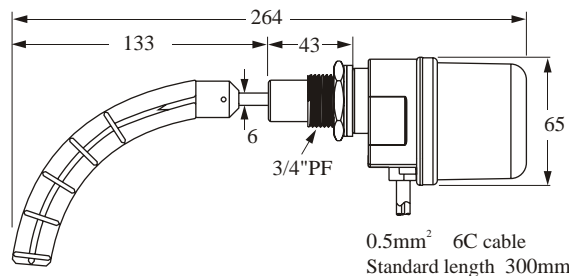
0.5mm<sup>2</sup> 6C cable  
Standard length 300mm

## Order No. SE280 CRI

RECTANGLE 100 30  
SUS304 PADDLE

- Horizontal mounting
- Weight : 0.48 kg

## SE280 CRH



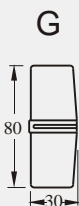
0.5mm<sup>2</sup> 6C cable  
Standard length 300mm

## Order No. SE280 CRH

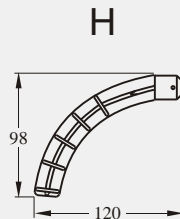
SCIMITAR TYPE  
PADDLE

- Horizontal mounting
- Weight : 0.42 kg

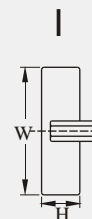
## Paddle Introduction (Mini)



(G) Cross type paddle  
material: PC



(H) Scimitar type paddle, directly  
screwed through 3/4" diameter  
fixed hole. Material: PC



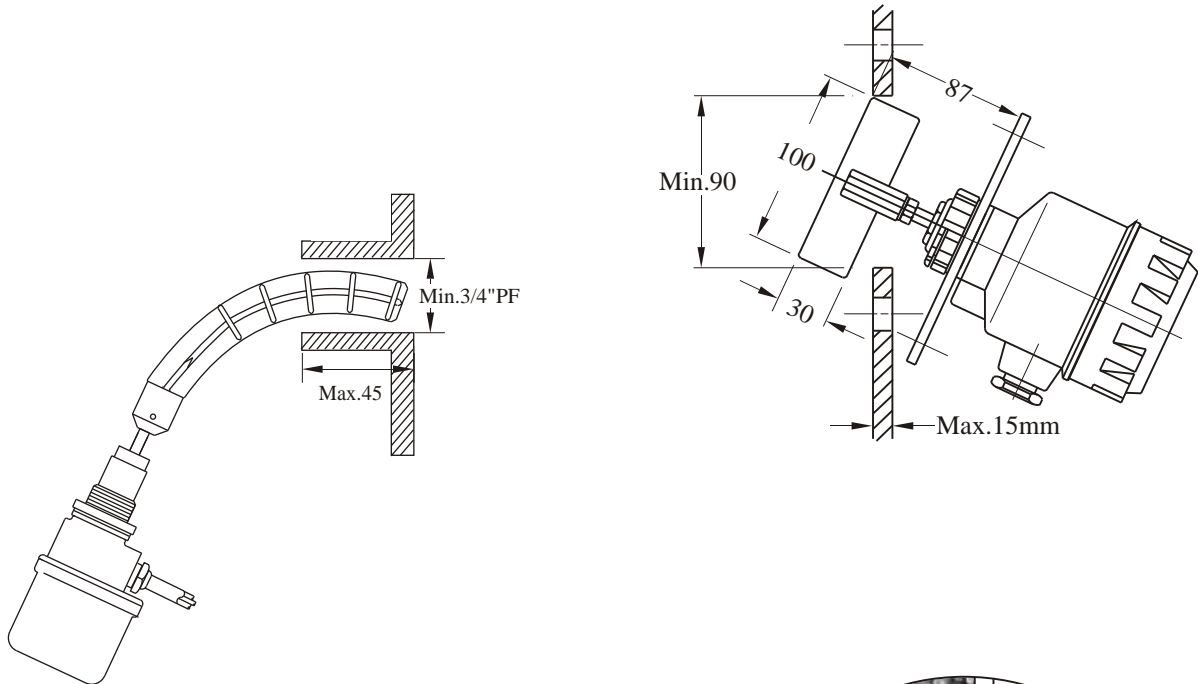
( I ) 100x30 (WxH)  
Material: SUS304

**Fiammengo srl.**

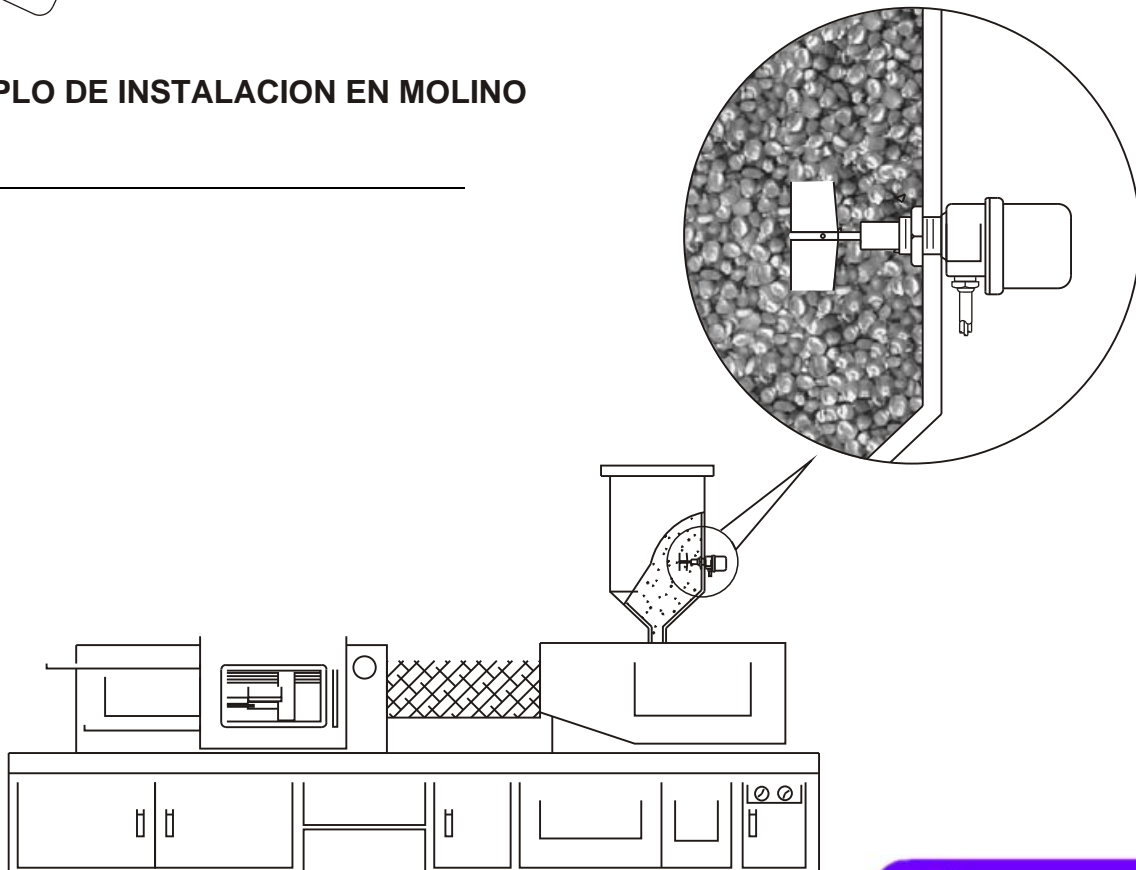
Bianco Encalada 1190 - (B1768BIP) - Villa Madero,  
Prov. de Buenos Aires, Argentina.  
Telefax: (+54 11) 4454 8343.  
E-mail: ventas@fiammengo.com.ar

# Ejemplo de montaje

## EJEMPLO DE MONTAJE EN TANQUES



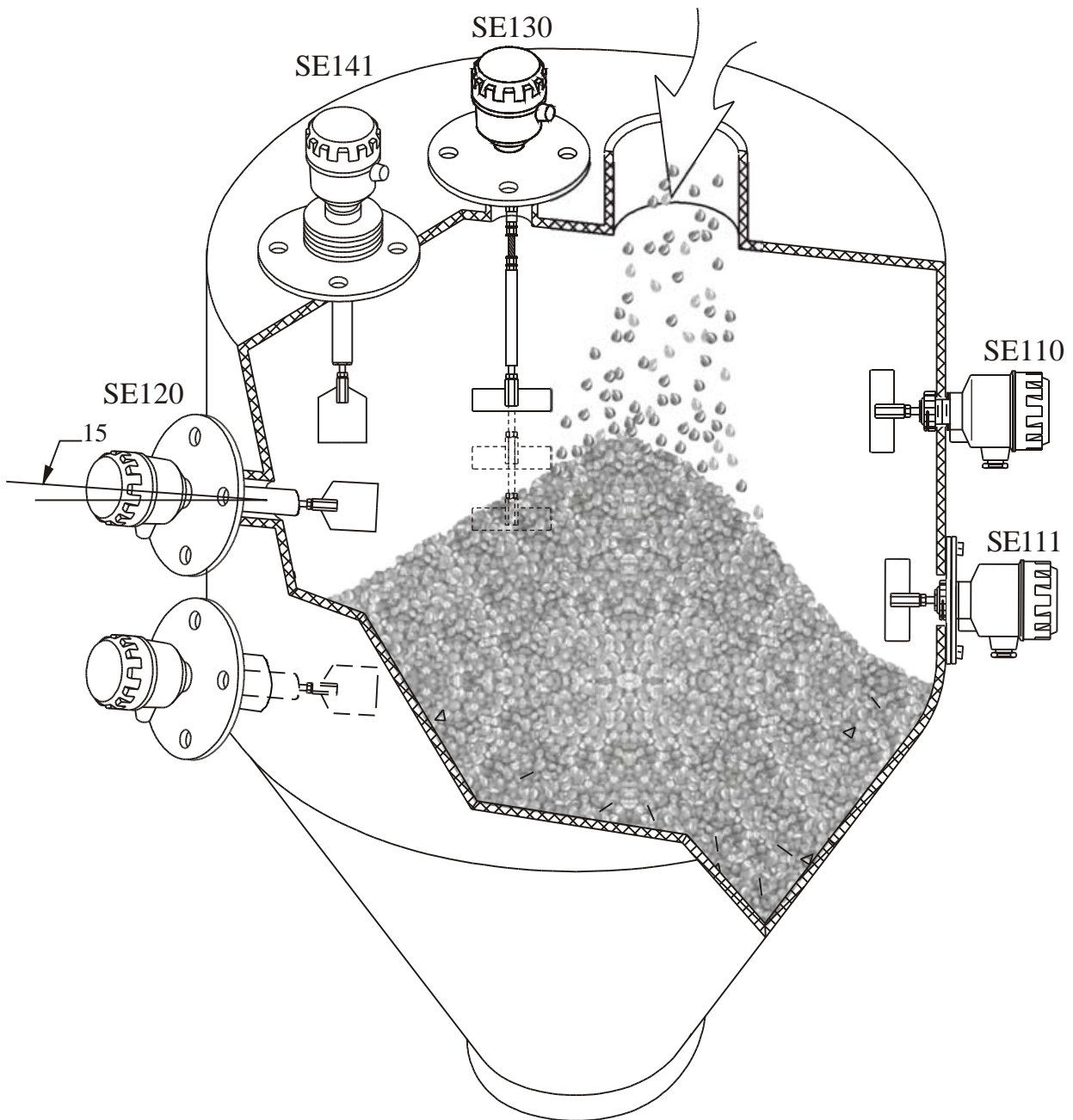
## EJEMPLO DE INSTALACION EN MOLINO



**Fiammengo srl.**

Bianco Encalada 1190 - (B1768BIP) - Villa Madero,  
Prov. de Buenos Aires, Argentina.  
Telefax: (+54 11) 4454 8343.  
E-mail: [ventas@fiammengo.com.ar](mailto:ventas@fiammengo.com.ar)

# EJEMPLO



## EJEMPLO DE INSTALACION EN SILOS

**Fiammengo srl.**

Blanco Encalada 1190 - (B1768BIP) - Villa Madero,  
Prov. de Buenos Aires, Argentina.  
Telefax: (+54 11) 4454 8343.  
E-mail: [ventas@fiammengo.com.ar](mailto:ventas@fiammengo.com.ar)